

# 적외선 온도계 SPT 4L

## 산업용



- 디지털 적외선온도계  $-40^{\circ}\text{C} \sim 900^{\circ}\text{C}$
- 초소형 헤드
- 프로그램 키보드 및 디스플레이
- 최고/최저 측정값 저장
- 견고한 하우징 및 다목적용

디지털 적외선온도계 SPT 4L은 산업용 목적에 맞도록 최적화 설계 되었습니다. 이 온도계는  $-40^{\circ}\text{C}$  부터 최대  $900^{\circ}\text{C}$  까지 범위에서 금속표면 코팅면이나 비금속 등을 측정합니다.

견고한 하우징은  $180^{\circ}\text{C}$ 까지는 추가적인 냉각장치 없이도 사용할 수 있습니다. 거리 대 초점비율이 20:1의 초소형 헤드는 일반적으로 접근이 어려운 곳에도 설치가 용이합니다.

0.6mm 이상의 아주 작은 대상체라도 보조렌즈 옵션을 이용하여 측정이 가능합니다.

온도에 비례한 선형화된 출력으로 측정 또는 컨트롤 시스템에 쉽게 연동됩니다. 0/4~20mA, 0~5/10V 또는 TC J/K 출력도 가능합니다. 알람값 출력도 추가 릴레이 출력으로 적용될 수 있습니다.

자체 프로그램 키보드 및 디스플레이를 통해서 방사율, 보조 측정 범위, 반응속도, 파라미터 저장 및 알람 신호 등을 쉽게 조정할 수 있습니다.

주로 적용되는 분야는

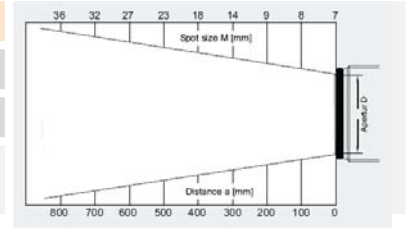
- 가마 공정
- 페이퍼 및 포장 산업
- 글라스 및 세라믹 산업
- Food 산업
- 화학 산업

## 기술 사양 및 액세서리

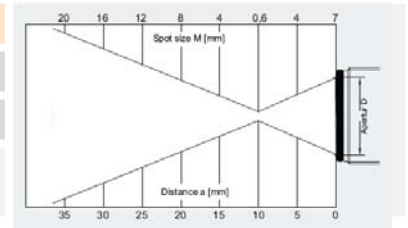
기술 사양	
모델명	SPT 4L
측정 온도 범위	-40°C ~ 900°C
측정 온도 범위 조정	측정온도 범위 내에서 자유롭게 설정 가능.
사용 파장대역	8 ~ 14 $\mu$ m
옵틱	고정 옵틱, 조리개 D=7mm, 추가 옵션 렌즈
거리 대 초점 비율	20:1
측정 오차	측정값의 $\pm 1.0\%$ 또는 $\pm 1K$ (분위기 온도 23°C, 방사율 1.0, t95 기준) TC 출력 사용시 : $\pm 1.0\%$ 또는 $\pm 2.5K$
반복재현성	측정값의 $\pm 0.5\%$ 또는 $\pm 0.5K$ (분위기 온도 23°C, 방사율 1.0, t95 기준)
노이즈보정 온도차 NETD	0.1°C (분위기 온도 23°C, 방사율 1.0, t95 기준)
반응속도 (t95)	150ms
방사율 emissivity	0.100 ~ 1.000
투과율 transmittance	0.100 ~ 1.000
데이터 저장	최고/최저 측정값 저장
출력	CH1 : 대상물 온도 (0/4~20mA, 0~5/10V, TC J/K) CH2 : 헤드 온도 (-20°C ~ 180°C $\rightarrow$ 0~5/10V) 릴레이 출력(옵션) : 알람1 또는 알람2
파라미터	Emissivity, 반응속도, 데이터 저장, 온도범위조정, 알람
전원	8~36V DC (소비전류 100mA)
동작 온도	0°C ~ 85°C(본체), -20°C ~ 180°C(헤드) (데이터 저장 -40°C ~ 85°C)
외관 크기	120mm x 70mm x 30mm (헤드 M12x1 길이 28mm)
외장 케이스	다이캐스팅(본체), 스테인리스(헤드), IP 65
CE 마크	유럽 규정 (EN 61326-1, EN 61010-1)
액세서리 (기구, 전기 및 렌즈관련)	
보조 렌즈	1.5:1 (거리 10mm 초점 D=0.6mm)
전원 공급기	24V DC, 0.6A
설치 브래킷	1축 조정
에어 퍼지	스테인리스 재질, 2~10 L/min

## 렌즈의 종류

표준렌즈 20:1								
측정 거리 a (mm)	0	100	200	300	400	600	800	
측정 영역 직경 M (mm)								
SPT 4L (-40~900°C)	7	7	9	14	18	27	36	

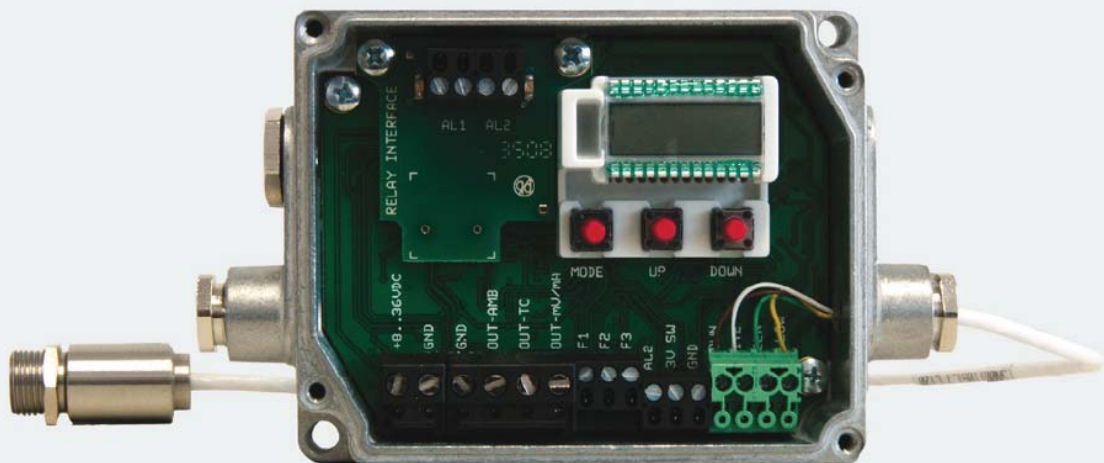


옵션 추가 렌즈 1.5:1								
측정 거리 a (mm)	0	5	10	15	20	30	40	
측정 영역 직경 M (mm)								
SPT 4L (-40~900°C)	7	4	0.6	4	8	16	24	



## 본체 (Electronics Box)

### 내부 구성도

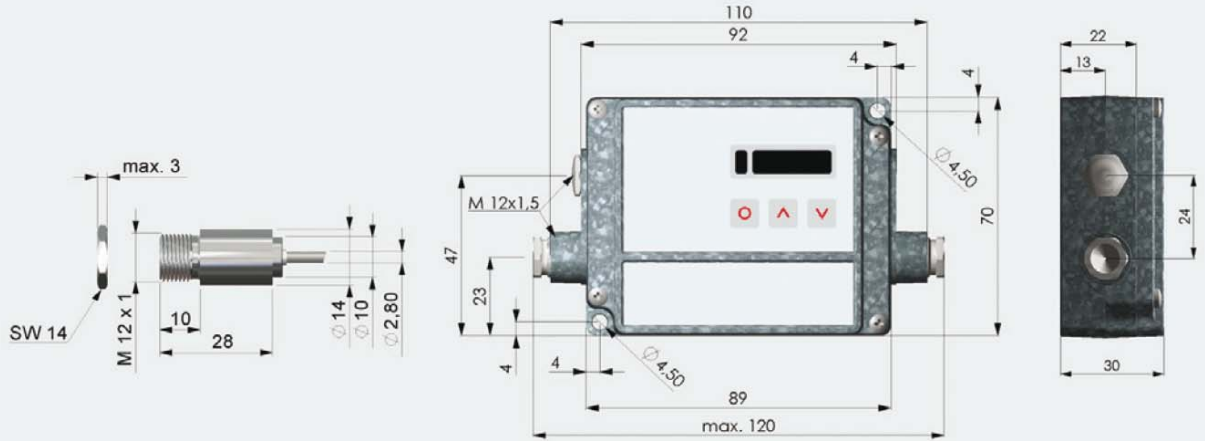


### 연결단자

+8~36V DC	파워 전원	F3	입력3
GND	파워 접지(0V)	AL2	알람2
GND	내부 입력/출력 접지(0V)	3V SW	3V DC, 레이저 에이밍 빛 전환 가
OUT-AMB	헤드온도 아날로그 출력(mV)	GND	레이저 접지(0V)
OUT-TC	TC 아날로그 출력(J 또는 K)	BROWN	온도 측정 헤드
OUT-mV/mA	대상물 온도 아날로그 출력(mV 또는 mA)	WHITE	온도 측정 헤드
F1	입력 1	GREEN	센서 신호 (-)
F2	입력 2	YELLOW	센서 신호 (+)

## 주요 치수 및 액세서리

### 온도계 주요 치수



### 액세서리

#### 설치 브래킷



#### 추가 옵션 렌즈



#### 릴레이



#### 에어 퍼지



#### 디스플레이



#### 파워 유닛



주식회사 원우시스템즈

<http://www.ircamera.co.kr>

07072 서울특별시 동작구 신대방동1가길38, 동작상떼빌 오피스텔 106동 209호

전화 : 02-533-6720 FAX : 02-3289-1293 eMail : [sales@wonwoosystem.co.kr](mailto:sales@wonwoosystem.co.kr)

