

적외선 온도계 SPT 44G/SPT 44GH

Glass 산업용



- 디지털 적외선온도계 100°C ~ 2500°C
- LED 측정영역 표시
- RS485 통신 인터페이스
- 최단 10ms의 짧은 반응속도
- 스테인리스 하우징

디지털 적외선온도계 SPT 44G은 Glass 산업 목적에 맞도록 최적화 설계 되었습니다. 이 온도계는 100°C 부터 2500°C 까지 유리표면 온도 및 플로팅 유리, 용융 유리의 온도 측정에 적합합니다.

견고한 스테인리스 하우징은 열악한 환경에서도 사용할 수 있도록 제작되었으며, 최단 10ms(t95)의 짧은 반응시간은 빠른 측정 프로세스에 적용할 수 있습니다. 몇 가지의 고정렌즈는 최소 2.5mm부터 측정 영역을 선택할 수 있습니다.

녹색 LED 옵션을 통해 측정 대상을 정확히 조준하며, 그 비쳐진 크기가 측정영역의 크기와 같고, 높은 온도에 대해서도 확인이 가능합니다.

온도에 따라 0~20mA 또는 4~20mA의 선형화된 출력신호로 기존의 측정 및 컨트롤 시스템에 쉽게

연동시킬 수 있습니다.

RS485 인터페이스를 이용하여 버스 시스템에서도 파라미터를 조정하거나 소프트웨어 사용이 가능합니다.

USB 모듈을 통해, 방사율, 측정 온도구간, 반응속도 및 저장 기능들을 포함한 모든 파라미터들을 PYROSOFT Spot 또는 휴대형 장치 DHP 1040을 통해 조정 가능합니다.

적용 사례

글라스 산업

- 플로팅 글라스
- 유리병 제조
- 용융 글라스
- 글라스 성형

기술 사양 및 액세서리

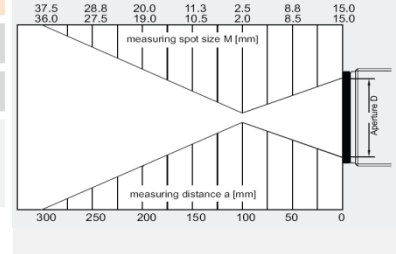
기술 사양					
모델명	SPT 44G	SPT 44G	SPT 44GH	SPT 44G	SPT 44GH
측정 온도 범위	100°C ~ 1300°C	200°C ~ 1400°C		500°C ~ 2500°C	
측정 온도 범위 조정	측정온도 범위 내에서 자유롭게 설정 가능. 단, 최소 범위는 50°C 이상				
사용 파장대역	5.14 μm				
옵틱 렌즈	고정렌즈(V, VI, VII, VIII) 조리개 D=5mm				
거리 대 초점 비율	40 : 1 (V) 또는 50 : 1(VI, VII, VIII)				
측정 오차	측정값의 0.6% 이내 또는 1K				
반복재현성	측정값의 0.3% 이내 또는 1K				
노이즈보정 온도차 NETD	0.1K 미만 (분위기 온도 23°C, 방사율 1.0, t95 기준)				
반응속도 (t95)	30ms ~ 100s	30ms ~	10ms ~	30ms ~	10ms ~
방사율 emissivity	0.200 ~ 1.000				
데이터 저장	최고/최저 측정값 저장				
출력	0 ~ 20mA 또는 4 ~ 20mA 소프트웨어를 통해 조정, 온도에 따라 비례, 최대 저항 500Ω				
인터페이스	RS485 half duplex 절연케이블 최대 115kBd				
에이밍	적색 레이저 유닛(별도)	녹색 LED 옵션			
소프트웨어	PYROSOFT Spot (MS Windows®)				
파라미터	Emissivity, 반응속도, 온도 단위, 데이터 저장, 온도범위조정 소프트웨어를 통해 조정				
전원	24V DC ±25% (최대 소비전력 1.5W)				
동작 온도	0°C ~ 70°C (데이터 저장 -20°C ~ 70°C)				
외관 크기	M40 x 1.5 나사형태, 길이 125mm, 중량 395g				
외장 케이스	플러그 커넥터 및 보호 윈도우 포함 케이스, IP 65				
CE 마크	유럽 규정 (EN 50 011)				

액세서리 (기구, 전기 및 렌즈관련)	
연결 케이블	2m, 5m, 10m, 15m, 20m, 30m
인터페이스 모듈	RS485-USB
전원 공급기	24V DC, 0.6A
설치 브래킷	고정형 또는 조정형
에어 퍼지	스테인리스 재질. 0.1 ~ 0.5 bar.
워터 쿨링 재킷	스테인리스 재질
진공 플랜지	KF 16 (CaF2 글라스 포함)
레이저 에이밍	어댑터 형

렌즈의 종류

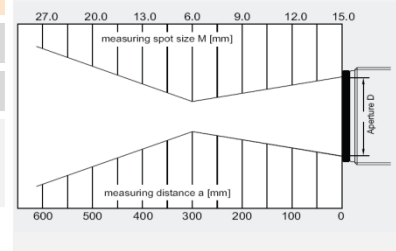
고정렌즈 V (최소 영역은 a = 100mm 측정 거리)

측정 거리 a (mm)	0	50	100	150	200	250	300
측정 영역 직경 M (mm)							
SPT 44G (100~1300°C) (200~1400°C) (500~2500°C)	15	8.8	2.5	11.3	20.0	28.8	37.5



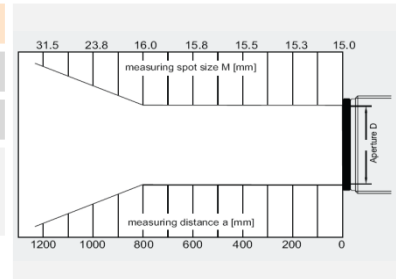
고정렌즈 VI (최소 영역은 a = 300mm 측정 거리)

측정 거리 a (mm)	0	100	200	300	400	500	600
측정 영역 직경 M (mm)							
SPT 44G (100~1300°C) (200~1400°C) (500~2500°C)	15	12.0	9.0	6.0	13.0	20.0	27.0



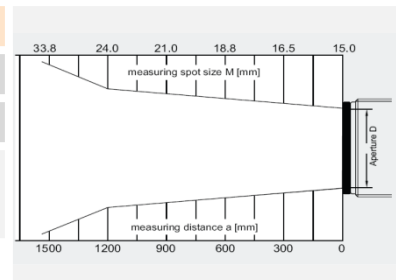
고정렌즈 VII (최소 영역은 a = 800mm 측정 거리)

측정 거리 a (mm)	0	200	400	600	800	1000	1200
측정 영역 직경 M (mm)							
SPT 44G (100~1300°C) (200~1400°C) (500~2500°C)	15	15.3	15.5	15.8	16.0	23.8	31.5

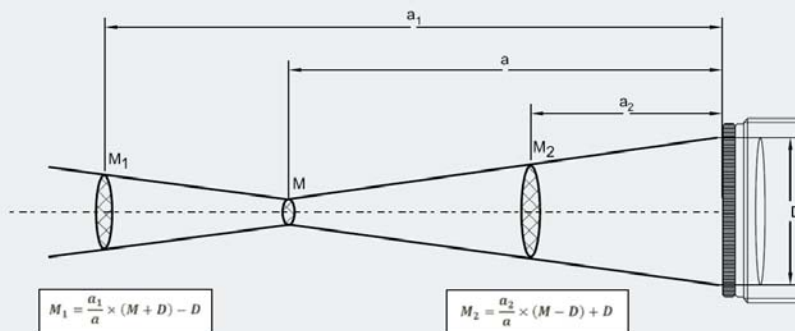


고정렌즈 VIII (최적 영역은 a = 1200mm 측정 거리)

측정 거리 a (mm)	0	100	300	600	900	1200	1500
측정 영역 직경 M (mm)							
SPT 44G (100~1300°C) (200~1400°C) (500~2500°C)	15	15.0	16.5	18.8	21.0	24.0	33.8

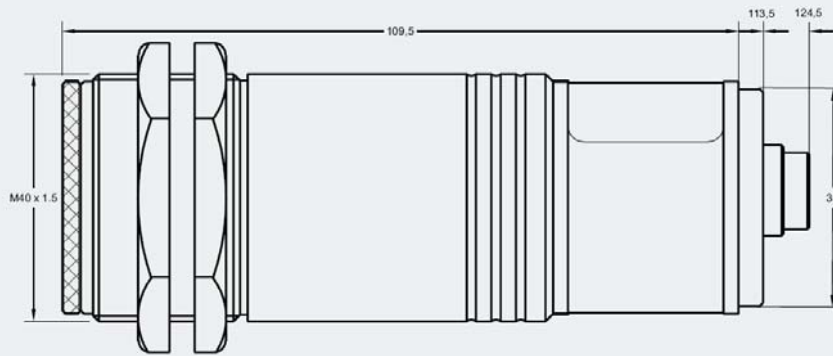


측정 영역 계산



주요 치수 및 액세서리

온도계 주요 치수



액세서리

설치 브래킷



원도우 슬라이드



워터 쿨링 재킷



에어 퍼지



디스플레이



파워



주식회사 원우시스템즈

<http://www.ircamera.co.kr>

07072 서울특별시 동작구 신대방동1가길38, 동작상떼빌 오피스텔 106동 209호

전화 : 02-533-6720 FAX : 02-3289-1293 eMail : sales@wonwoosystem.co.kr

