

적외선 온도계 SPSRF 44N

옵틱 헤드 분리형 비례제어 온도계



- 디지털 비례제어 적외선온도계 700°C ~ 1800°C
- 5ms의 짧은 반응속도
- RS485 통신 인터페이스
- 최고 250°C 환경에서 운용 가능
- 특수제작 렌즈

디지털 비례제어 적외선온도계 SPSRF 44N은 산업용 목적에 맞추어 700°C 이상의 온도를 측정할 수 있도록 최적화 설계 되었고, 특히 방사율에 의해 영향을 받지 않는 장점을 가진 2-color 시스템을 적용하였습니다.

광케이블, 보호 윈도우를 포함 견고한 스테인리스 하우징은 열악한 환경에서도 사용할 수 있도록 제작되었으며, 최단 5ms(t95)의 짧은 반응시간은 빠른 측정 프로세스에 적용할 수 있습니다.

광케이블을 적용한 특수 제작 렌즈를 이용하여 측정 영역이 최소 10%이상만 노출되면 측정이 가능합니다. 측정 중이라도 에이밍 레이저를 통해 대상물의 측정 위치를 정확히 확인할 수 있습니다.

온도에 따라 0~20mA 또는 4~20mA의 선형화된

출력신호로 기존의 측정 및 컨트롤 시스템에 쉽게 연동시킬 수 있습니다.

RS485 인터페이스를 이용하여 버스 시스템에서도 파라미터를 조정하거나 소프트웨어 활용이 가능합니다. USB 모듈을 통해, 방사율, 측정 온도구간, 반응속도 및 저장 기능들을 포함한 모든 파라미터들을 PYROSOFT Spot 또는 휴대형 장치 DHP 1040을 통해 조정 가능합니다.

적용 사례

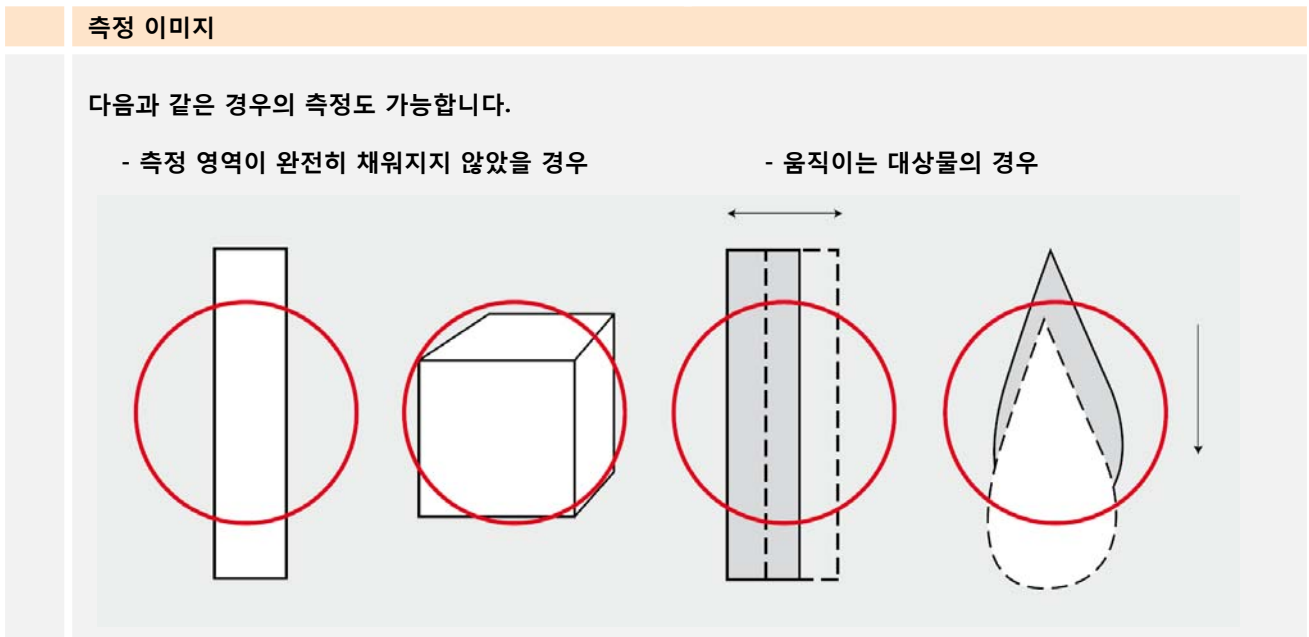
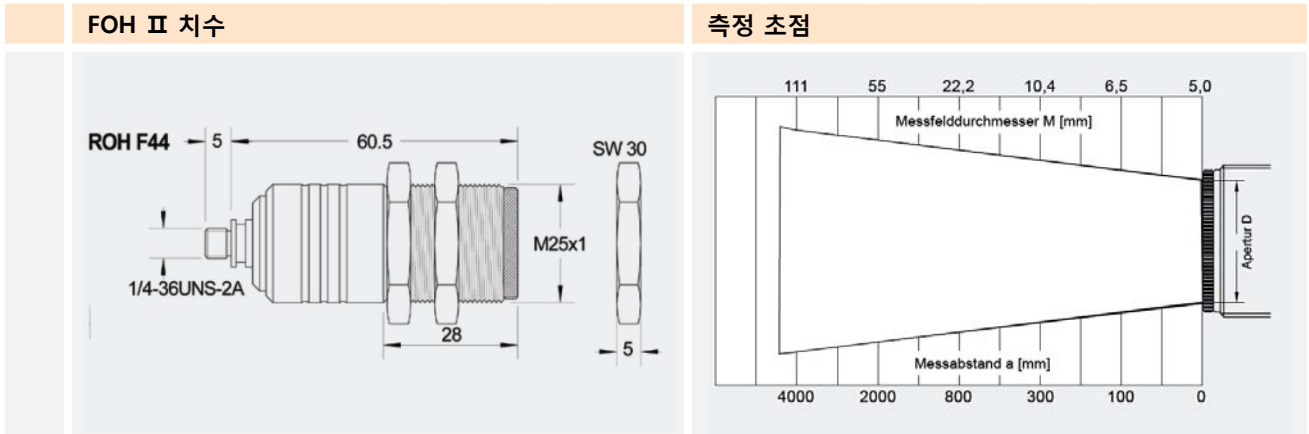
- 철강 산업
- 용광로 관련
- 납땜 공정
- 세라믹 산업
- 금속 산업

기술 사양 및 액세서리

기술 사양	
모델명	SPSRF 44N
측정 온도 범위	700°C ~ 1800°C
측정 온도 범위 조정	측정온도 범위 내에서 자유롭게 설정 가능. 단, 최소 범위는 50°C 이상
사용 파장대역	0.7 μm ~ 1.1 μm
거리 대 초점 비율	40 : 1
측정 오차	측정값의 0.5% 이내
반복재현성	측정값의 0.2% 이내
노이즈보정 온도차 NETD	0.1°C (분위기 온도 23°C, 방사율 1.0, t95 기준)
반응속도 (t95)	5ms ~ 10s
방사비율 (K) / 방사율(ε)	0.800~1.200 [2-color] / 0.050 ~ 1.000 [single 모드]
데이터 저장	측정 최고치 저장 인터페이스 이용 조정가능
출력	0 ~ 20mA 또는 4 ~ 20mA 소프트웨어를 통해 조정, 온도에 따라 비례, 최대 저항 500Ω
인터페이스	RS485 half duplex 절연케이블 최대 115kBd
에이밍	적색 레이저
소프트웨어	PYROSOFT Spot (MS Windows®) 또는 PYROSOFT Spot Pro
파라미터	방사비율, 방사율, 반응속도, 단위, 데이터 저장, 온도범위조정 소프트웨어를 통해 조정
전원	24V DC ±25% (최대 소비전력 1.5W)
동작 온도	0°C ~ 70°C(본체), 0°C ~ 250°C(헤드 및 광케이블) (데이터 저장 -20°C ~ 70°C)
외관 크기	M40 x 1.5 나사형태, 길이 125mm, 중량 450g
외장 케이스	플러그 커넥터 및 보호 윈도우 포함 케이스, IP 65
CE 마크	유럽 규정 (EN 50 011)
액세서리 (기구, 전기 및 렌즈관련)	
연결 케이블	5m, 10m, 15m, 20m, 30m
인터페이스 모듈	RS485 - USB
광 케이블	2m, 3m, 6m, 10m, 15m, 22m
전원 공급기	24V DC, 0.6A
설치 브래킷	조정형(본체용), 조정형(ROH F 용)
ROH F 용 에어 퍼지	스테인리스 재질. 0.1 ~ 0.5 bar.

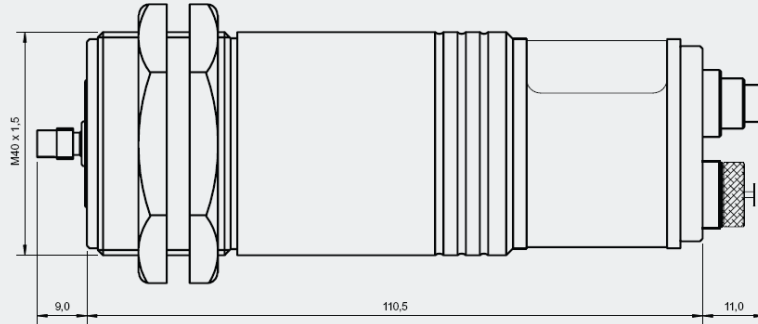
옵틱렌즈 ROH F44

옵틱헤드 ROH F44								
측정 거리 a (mm)	0	100	300	800	1000	2000	3000	4000
측정 영역 직경 M (mm)								
SPSRF 40N (700~1800°C)	5	6.5	10.4	22.2	27.5	55	83	111



주요 치수 및 액세서리

온도계 주요 치수



액세서리

설치 브래킷



FOH II 용 설치 브래킷



FOH II 용 90° 반사경



FOH II 용 에어 퍼지



디스플레이



파워



주식회사 원우시스템즈

<http://www.ircamera.co.kr>

07072 서울특별시 동작구 신대방동1가길38, 동작상떼빌 오피스텔 106동 209호

전화 : 02-533-6720 FAX : 02-3289-1293 eMail : sales@wonwoosystem.co.kr

