

적외선 온도계 SPSF 44N

옵틱 헤드 분리형



- 디지털 적외선온도계 600°C ~ 2500°C
- 파장 대역 0.8 μm ~ 1.1 μm
- RS485 통신 인터페이스
- 최대 측정값 저장 기능
- 광케이블 커넥터 포함 스테인리스 하우징

디지털 적외선 온도계 SPSF 44N은 산업용 목적에 맞도록 최적화 설계 되었습니다. 이 온도계는 금속, 세라믹, 또는 그래파이트 등의 다양한 대상을 고온인 600°C 이상부터 측정할 수 있습니다.

광케이블, 보호 윈도우를 포함 견고한 스테인리스 하우징은 열악한 환경에서도 사용할 수 있도록 제작되었으며, 최단 5ms(t95)의 짧은 반응시간은 빠른 측정 프로세스에 적용할 수 있습니다.

광케이블 연결 가변렌즈는 최소 0.7mm를 시작으로 측정 영역을 선택할 수 있습니다. 레이저 차폐 필터 적용도 가능합니다.

적색 LED 또는 레이저를 통해 측정 대상을 정확히 조준하며, 특히 LED는 그 빛의 크기가 측정영역의 크기와 같게 됩니다. 온도에 따라 0~20mA 또는 4~20mA

의 선형화된 출력신호로 기존의 측정 및 컨트롤 시스템에 쉽게 연동시킬 수 있습니다.

RS485 인터페이스를 이용하여 버스 시스템에서도 파라미터를 조정하거나 소프트웨어 활용이 가능합니다.

USB 모듈을 통해, 방사율, 측정 온도구간, 반응속도 및 저장 기능들을 포함한 모든 파라미터들을 PYROSOFT Spot 또는 휴대형 장치 DHP 1040을 통해 조정 가능합니다.

적용 사례

- 철강 산업
- 용광로 관련
- 납땜 공정
- 세라믹 산업
- 금속 산업

기술 사양 및 액세서리

기술 사양		
모델명	SPSF 44N	SPSF 44N
측정 온도 범위	600°C ~ 1800°C	800°C ~ 2500°C
측정 온도 범위 조정	측정온도 범위 내에서 자유롭게 설정 가능. 단, 최소 범위는 51°C 이상	
사용 파장대역	0.8 μm ~ 1.1 μm	
거리 대 초점 비율	100 : 1	200 : 1
측정 오차	측정값의 0.5% 이내	
반복재현성	측정값의 0.1% 이내	
노이즈보정 온도차 NETD	0.1°C (분위기 온도 23°C, 방사율 1.0, t95 기준)	
반응속도 (t95)	5ms ~ 10s	
방사율 emissivity	0.05 ~ 1.00	
데이터 저장	최고 측정값 저장	
출력	0 ~ 20mA 또는 4 ~ 20mA 소프트웨어를 통해 조정, 온도에 따라 비례, 최대 저항 500Ω	
인터페이스	RS485 half duplex 절연케이블 최대 115kBd	
에이밍	적색 LED 또는 적색 레이저	
소프트웨어	PYROSOFT Spot (MS Windows®)	
파라미터	Emissivity, 반응속도, 온도 단위, 데이터 저장, 온도범위조정 소프트웨어를 통해 조정	
전원	24V DC ±25% (최대 소비전력 1.5W)	
동작 온도	0°C ~ 70°C (데이터 저장 -20°C ~ 70°C)	
외관 크기	M40 x 1.5 나사형태, 길이 125mm, 중량 455g	
외장 케이스	플러그 커넥터 및 보호 윈도우 포함 케이스, IP 65	
CE 마크	유럽 규정 (EN 50 011)	

액세서리 (기구, 전기 및 렌즈관련)	
연결 케이블	2m, 5m, 10m, 15m, 20m, 30m
인터페이스 모듈	RS485 - USB
광 케이블	1.5m, 2m, 2.5m, 5m, 7.5m, 10m, 15m
전원 공급기	24V DC, 0.6A
설치 브래킷	고정형 또는 조정형(본체용), 조정형(FOH II)
FOH II용 에어 퍼지	스테인리스 재질. 0.1 ~ 0.5 bar.
FOH II용 반사경	스테인리스 90° 반사경
FOH II용 보호 윈도우	쿼츠 글라스 또는 사파이어 글라스
레이저 차폐 필터	940nm, 1064nm 또는 지정 파장대역

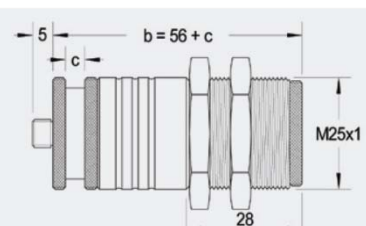
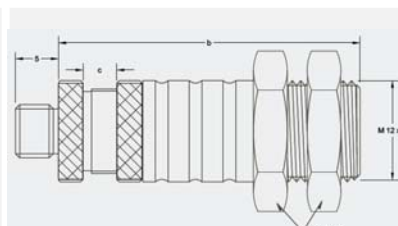
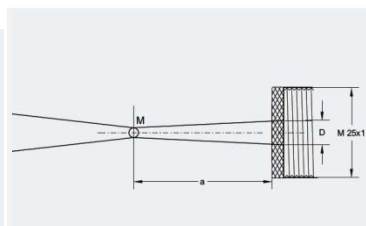
옵틱렌즈 FOH II 및 FOH I

옵틱헤드 FOH II-65								
측정 거리 a (mm)	0	65	85	110	150	200	240	300
옵틱 돌출 길이 (mm)		14	11	7	4	2	1	0
옵틱 총 길이 (mm)		70	67	63	60	58	57	56
측정 영역 직경 M (mm)								
SPSF 44N (600~1800°C)	9	1.3	1.7	2.1	2.8	3.6	4.2	5.0
SPSF 44N (800~2500°C)	9	0.7	0.9	1.1	1.4	1.8	2.1	2.5

옵틱헤드 FOH II-250								
측정 거리 a (mm)	0	250	400	600	800	1000	2000	2500
옵틱 돌출 길이 (mm)		13.5	10.5	9.0	8.4	8.0	7.2	7.0
옵틱 총 길이 (mm)		69.5	66.5	65.0	64.4	64.0	63.2	63.0
측정 영역 직경 M (mm)								
SPSF 44N (600~1800°C)	9	3.0	5.0	7.2	9.2	12	24	31
SPSF 44N (800~2500°C)	9	1.7	2.7	4.4	5.5	6.8	13	17

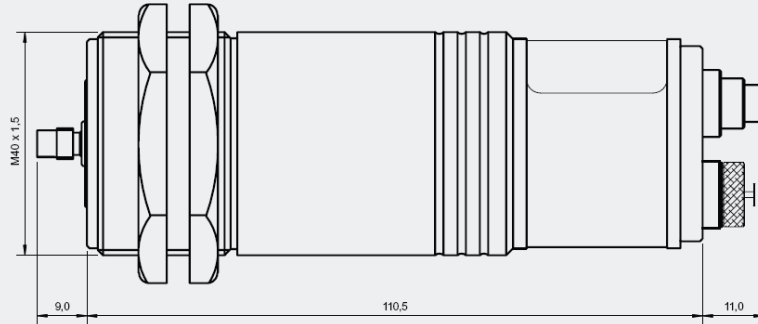
옵틱헤드 FOH I -100								
측정 거리 a (mm)	0	100	165	225	300	500	700	1000
옵틱 돌출 길이 (mm)		5.8	3.0	2.0	1.3	0.6	0.3	0
옵틱 총 길이 (mm)		37.3	34.5	33.5	32.8	32.1	31.8	31.5
측정 영역 직경 M (mm)								
SPSF 44N (600~1800°C)	6	1.8	2.8	4.0	5.5	9.0	13	18
SPSF 44N (800~2500°C)	6	0.9	1.4	2.0	2.7	4.5	6.5	9.0

FOH II 및 FOH I 용 광케이블		
측정 범위	케이블 직경 (μm)	재 질
SPSF 44N (600~1800°C)	400	스테인리스
SPSF 44N (800~2500°C)	200	스테인리스

FOH II 형상	FOH I 형상	FOH II 및 FOH I 측정 영역
		

주요 치수 및 액세서리

온도계 주요 치수



액세서리

설치 브래킷



FOH II 용 설치 브래킷



FOH II 용 90° 반사경



FOH II 용 에어 퍼지



디스플레이



파워



주식회사 원우시스템즈

<http://www.ircamera.co.kr>

07072 서울특별시 동작구 신대방동1가길38, 동작상떼빌 오피스텔 106동 209호

전화 : 02-533-6720 FAX : 02-3289-1293 eMail : sales@wonwoosystem.co.kr

