

적외선 온도계 SPS 44N

산업용



- 디지털 적외선온도계 600°C ~ 2500°C
- 파장 대역 0.8 μm ~ 1.1 μm
- RS485 통신 인터페이스
- 최대 측정값 저장 기능
- 고정/가변렌즈의 스테인리스 하우징

디지털 적외선온도계 SPS 44N은 산업용 목적에 맞도록 최적화 설계 되었습니다. 이 온도계는 금속, 세라믹, 또는 그래파이트 등의 다양한 대상을 고온인 600°C 이상부터 측정할 수 있습니다.

견고한 스테인리스 하우징은 열악한 환경에서도 사용할 수 있도록 제작되었으며, 최단 5ms(t95)의 짧은 반응시간은 빠른 측정 프로세스에 적용할 수 있습니다. 몇 가지의 고정/가변렌즈는 최소 1.2mm부터 측정 영역을 선택할 수 있습니다.

Green LED 또는 레이저 옵션을 통해 측정 대상을 정확히 조준하며, 특히 LED의 경우는 그 비쳐진 크기가 측정영역의 크기와 같습니다.

온도에 따라 0~20mA 또는 4~20mA의 선형화된 출력신호로 기존의 측정 및 컨트롤 시스템에 쉽게

연동시킬 수 있습니다.

RS485 인터페이스를 이용하여 버스 시스템에서도 파라미터를 조정하거나 소프트웨어 활용이 가능합니다.

USB 모듈을 통해, 방사율, 측정 온도구간, 반응속도 및 저장 기능들을 포함한 모든 파라미터들을 PYROSOFT Spot 또는 휴대형 장치 DHP 1040을 통해 조정 가능합니다.

적용 사례

- 철강 산업
- 용광로 관련
- 납땜 공정
- 세라믹 산업
- 금속 산업

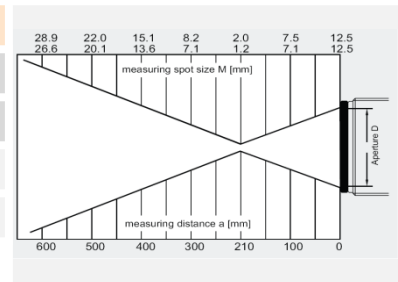
기술 사양 및 액세서리

| 기술 사양 | | |
|----------------|--|----------------|
| 모델명 | SPS 44N | SPN 44N |
| 측정 온도 범위 | 600°C ~ 1800°C | 800°C ~ 2500°C |
| 측정 온도 범위 조정 | 측정온도 범위 내에서 자유롭게 설정 가능. 단, 최소 범위는 51°C 이상 | |
| 사용 파장대역 | 0.8 μm ~ 1.1 μm | |
| 옵틱 렌즈 | 고정렌즈(I, II, III, IV) 및 가변렌즈 | |
| 측정 오차 | 측정값의 0.5% 이내 | |
| 반복 재현성 | 측정값의 0.1% 이내 | |
| 노이즈보정 온도차 NETD | 0.1°C (분위기 온도 23°C, 방사율 1.0, t95 기준) | |
| 반응속도 (t95) | 5ms ~ 10s | |
| 방사율 emissivity | 0.05 ~ 1.00 | |
| 데이터 저장 | 최고 측정값 저장 | |
| 출력 | 0 ~ 20mA 또는 4 ~ 20mA 소프트웨어를 통해 조정, 온도에 따라 비례, 최대 저항 500Ω | |
| 인터페이스 | RS485 half duplex 절연케이블 최대 115kBd | |
| 에이밍 | Green LED, 레이저 | |
| 소프트웨어 | PYROSOFT Spot (MS Windows®) | |
| 파라미터 | Emissivity, 반응속도, 온도 단위, 데이터 저장, 온도범위조정 소프트웨어를 통해 조정 | |
| 사용자 조정 | Emissivity 조정 버튼(조정단위 0.001), 조준 램프 버튼, 디스플레이 | |
| 전원 | 24V DC ±25% (최대 소비전력 1.5W) | |
| 동작 온도 | 0°C ~ 70°C (데이터 저장 -20°C ~ 70°C) | |
| 외관 크기 | M40 x 1.5 나사형태, 길이 125mm, 중량 455g | |
| 외장 케이스 | 플러그 커넥터 및 보호 윈도우 포함 케이스, IP 65 | |
| CE 마크 | 유럽 규정 (EN 50 011) | |

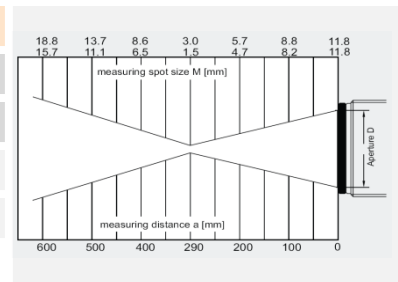
| 액세서리 (기구물, 전기 및 광) | |
|--------------------|----------------------------|
| 연결 케이블 | 2m, 5m, 10m, 15m, 20m, 30m |
| 인터페이스 모듈 | RS485 - USB |
| 전원 공급기 | 24V DC, 0.6A |
| 설치 브래킷 | 고정형 또는 조정형 |
| 에어 퍼지 | 스테인리스 재질. 0.1 ~ 0.5 bar. |
| 워터 쿨링 재킷 | 스테인리스 재질 |
| 진공 플랜지 | KF 16 (쿼츠 글라스 포함) |
| 보호 윈도우 | 쿼츠 글라스 또는 사파이어 글라스 |

렌즈의 종류

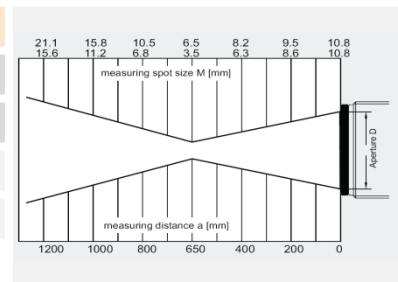
| 고정렌즈 I (최소 영역은 a = 210mm 측정 거리) | | | | | | | |
|---------------------------------|------|-----|------------|-----|------|------|------|
| 측정 거리 a (mm) | 0 | 100 | 210 | 300 | 400 | 1500 | 1600 |
| 측정 영역 직경 M (mm) | | | | | | | |
| SPS 44N (600~1800°C) | 12.5 | 7.5 | 2.0 | 8.2 | 15.1 | 22.0 | 28.9 |
| SPS 44N (800~2500°C) | 12.5 | 7.1 | 1.2 | 7.1 | 13.6 | 20.1 | 26.6 |



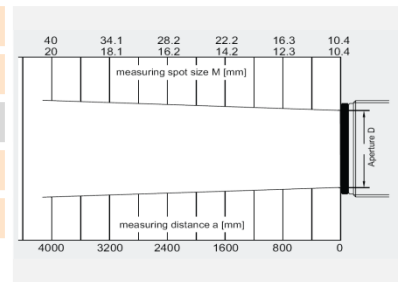
| 고정렌즈 II (최소 영역은 a = 290mm 측정 거리) | | | | | | | |
|----------------------------------|------|-----|-----|------------|-----|------|------|
| 측정 거리 a (mm) | 0 | 100 | 200 | 290 | 400 | 500 | 600 |
| 측정 영역 직경 M (mm) | | | | | | | |
| SPS 44N (600~1800°C) | 11.8 | 8.8 | 5.7 | 3.0 | 8.6 | 13.7 | 18.8 |
| SPS 44N (800~2500°C) | 11.8 | 8.2 | 4.7 | 1.5 | 6.5 | 11.1 | 15.7 |



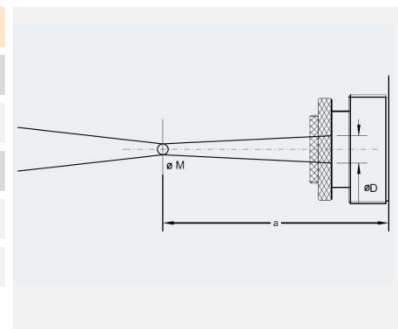
| 고정렌즈 III (최소 영역은 a = 650mm 측정 거리) | | | | | | | |
|-----------------------------------|------|-----|-----|------------|------|------|------|
| 측정 거리 a (mm) | 0 | 200 | 400 | 650 | 800 | 1000 | 1200 |
| 측정 영역 직경 M (mm) | | | | | | | |
| SPS 44N (600~1800°C) | 10.8 | 9.5 | 8.2 | 6.5 | 10.5 | 15.8 | 21.1 |
| SPS 44N (800~2500°C) | 10.8 | 8.6 | 6.3 | 3.5 | 6.8 | 11.2 | 15.6 |



| 고정렌즈 IV (최적 영역은 a = 4000mm 측정 거리) | | | | | | | |
|-----------------------------------|------|------|------|------|------|------|-------------|
| 측정 거리 a (mm) | 0 | 400 | 800 | 1600 | 2400 | 3200 | 4000 |
| 측정 영역 직경 M (mm) | | | | | | | |
| SPS 44N (600~1800°C) | 10.4 | 13.4 | 16.3 | 22.2 | 28.2 | 34.1 | 40 |
| SPS 44N (800~2500°C) | 10.4 | 11.4 | 12.3 | 14.2 | 16.2 | 18.1 | 20 |

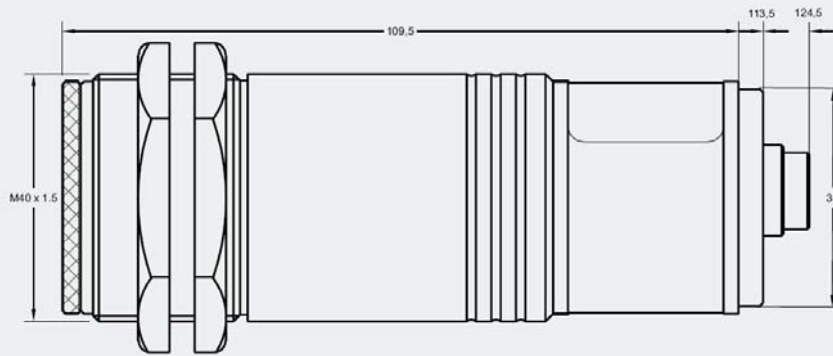


| 가변렌즈 | | | | | | | |
|----------------------|----|-----|-----|-----|-----|-----|-----|
| 측정 거리 a (mm) | 0 | 300 | 400 | 500 | 600 | 700 | 800 |
| 렌즈 돌출 길이(mm) | 0 | 6.1 | 5.0 | 3.9 | 2.6 | 1.3 | 0 |
| 측정 영역의 직경 M (mm) | | | | | | | |
| SPS 44N (600~1800°C) | 10 | 3.0 | 4.0 | 5.2 | 6.5 | 7.5 | 8.6 |
| SPS 44N (800~2500°C) | 10 | 1.5 | 2.1 | 2.6 | 3.0 | 4.5 | 5.5 |



주요 치수 및 액세서리

온도계 주요 치수



액세서리

설치 브래킷



원도우 슬라이드



워터 쿨링 재킷



에어 퍼지



디스플레이



파워



주식회사 원우시스템즈

<http://www.ircamera.co.kr>

07072 서울특별시 동작구 신대방동1가길38, 동작상떼빌 오피스텔 106동 209호

전화 : 02-533-6720 FAX : 02-3289-1293 eMail : sales@wonwoosystem.co.kr

