

# 적외선 온도계 SPP 10N

산업용 / 연구개발용



- 디지털 적외선온도계 50°C ~ 1200°C
- 최단 1.5ms의 반응속도
- RS485 통신 인터페이스
- 액정표시 및 조정 버튼 키
- 에이밍 Light 또는 Target 뷰포트 적용의 가변렌즈

디지털 적외선온도계 SPP 10N은 산업용 또는 연구용 목적에 맞도록 설계 되었습니다. 이 온도계는 금속 표면, 세라믹 및 그래파이트 등 다양한 대상을 50°C 이상 부터 측정할 수 있습니다.

견고한 콤팩트 하우징은 열악한 환경에서도 사용할 수 있습니다. 단 1.5ms(t95)의 짧은 반응시간은 신속한 측정 프로세스에 적용할 수 있습니다. 가변렌즈는 최소 0.7mm까지 측정영역을 선택할 수 있습니다.

장착된 레이저 에이밍 빔 또는 타깃 뷰포트를 통해 정확히 측정 위치를 확인할 수 있으며, 버튼과 자체 디스플레이를 통해 손쉽게 방사율을 조정할 수 있고, PYROSOFT Spot을 통해 손쉽게 모든 파라미터 조정이 가능합니다.

온도에 따라 0~20mA 또는 4~20mA의 선형화된

출력신호로 기존의 측정 및 컨트롤 시스템에 쉽게 연동시킬 수 있습니다. RS485 인터페이스를 이용하여 파라미터를 조정 및 소프트웨어 사용이 가능합니다.

#### 적용 사례

철강산업 / 가마 관련 / 용접 관련 / 세라믹 산업 / 금속산업 / 단조 / 담금질 ...



## 기술 사양 및 액세서리

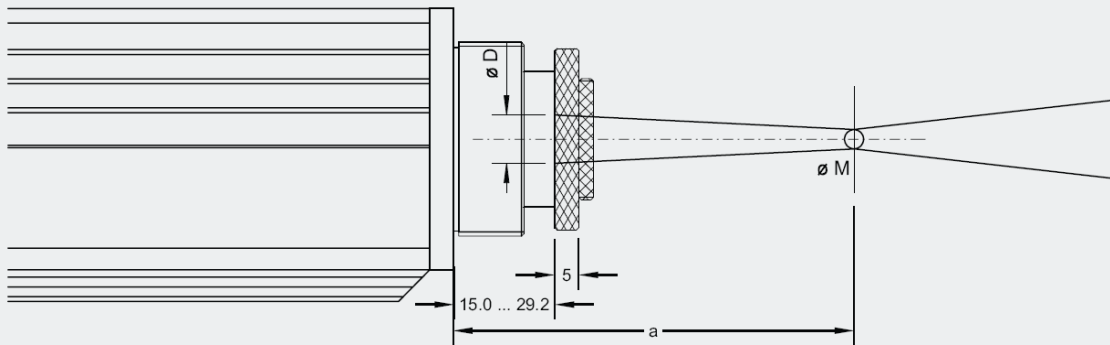
기술 사양				
모델명	SPP 10N	SPP 10N	SPP 10N	SPP 10N
측정 온도 범위	50°C ~ 500°C	75°C ~ 600°C	100°C ~ 850°C	150°C ~ 1200°C
측정 온도 범위 조정	측정온도 범위 내에서 자유롭게 설정 가능. 단, 최소 범위는 50°C 이상			
사용 파장대역	2.0 ~ 2.8 $\mu$ m			
옵틱 렌즈	가변렌즈 (table 참조)			
측정 오차	~ 400°C : 2K, 400°C ~ : 측정값의 0.3% + 1K			
반복재현성	측정값의 0.1% + 1K			
노이즈보정 온도차 NETD	0.1 K (분위기 온도 23°C, 방사율 1.0, t95 기준)			
반응속도 (t95)	1.5ms ~ 100s			
방사율 emissivity	0.010 ~ 1.000			
데이터 저장	최고/최저 측정치 저장 인터페이스 이용 조정가능			
출력	0 ~ 20mA 또는 4 ~ 20mA 소프트웨어를 통해 조정, 온도에 따라 비례, 최대 저항 500 $\Omega$			
인터페이스	RS485 half duplex 절연케이블 최대 115kBd			
에이밍	Green LED, 적색 레이저, Target 뷰 렌즈			
소프트웨어	PYROSOFT Spot (MS Windows®) 또는 PYROSOFT Spot Pro			
파라미터	Emissivity, 반응속도, 온도 단위, 데이터 저장, 온도범위조정 소프트웨어를 통해 조정			
사용자 조정	Emissivity 조정 버튼(조정단위 0.001), 조준 램프 버튼, 디스플레이			
전원	24V DC $\pm$ 25% (최대 소비전력 9W)			
동작 온도	0°C ~ 55°C (데이터 저장 -20°C ~ 70°C)			
외관 크기	54 x 54mm, 길이 170mm, 중량 520g			
외장 케이스	플러그 커넥터, 디스플레이, 누름 버튼 및 보호 윈도우 포함 콤팩트형, IP 65			
CE 마크	유럽 규정 (EN 50 011)			

액세서리 (기구, 전기 및 렌즈관련)	
연결 케이블	2m, 5m, 10m, 15m, 20m, 30m
인터페이스 모듈	RS485 - USB
전원 공급기	24V DC, 0.6A
설치 브래킷	각도 조절. 스테인리스 재질
에어 퍼지	스테인리스 재질. 0.1 ~ 0.5 bar.
윈도우 슬라이드	윈도우 별도
진공 플랜지	KF16 (쿼츠 또는 굽힘방지 사파이어 글라스 포함)
워터 쿨링 재킷	스테인리스 재질
DHP 1040	휴대형 파라미터 조정기

## 렌즈의 종류

가변렌즈	I	II	III	IV
측정 거리 a (mm)	125 ~ 150	210 ~ 350	320 ~ 800	260 ~ 570
측정영역 직경 M (mm)				
SPP 10N (50~500°C)	1.3 ~ 2.8	2.0 ~ 4.4	3.1 ~ 9.3	2.4 ~ 8.6
SPP 10N (75~600°C)	1.1~ 2.6	1.8~ 3.7	3.0~ 8.6	2.1~ 8.2
SPP 10N (100~850°C)	0.9~ 1.6	1.7~ 2.5	2.9~ 7.6	1.6~ 5.0
SPP 10N (150~1200°C)	0.7~ 1.5	1.5~ 1.8	2.8~ 6.8	1.3~ 3.4
조리개 직경(mm)	11.6	11.6	11.6	11.6

### 렌즈 부 치수



### 디스플레이

- 측정 온도 표시
- 설정 방사율(emissivity) 표시

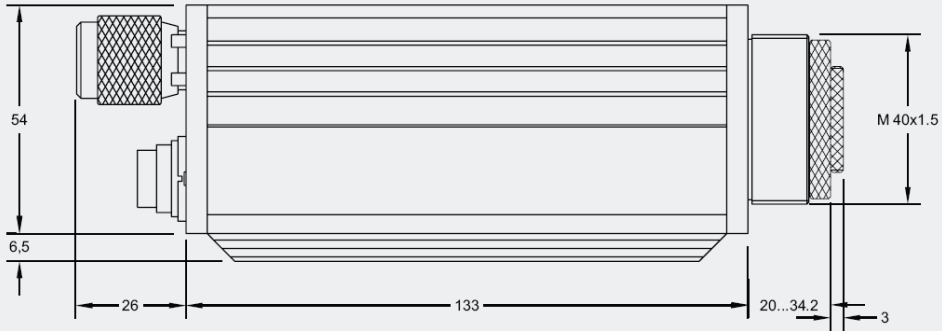
### 후면 구조

- 스루 렌즈 또는 에이밍 버튼
- 커넥터 및 인터페이스
- 방사율(emissivity) 조정용 버튼



## 주요 치수 및 액세서리

온도계 주요 치수 (Target 뷰 렌즈 옵션)



### 액세서리

#### 설치 브래킷



#### 볼 & 소켓 마운트



#### 워터 쿨링 재킷



#### 에어 퍼지



#### 쿨링 플레이트



#### 90° 반사경



주식회사 원우시스템즈

<http://www.ircamera.co.kr>

07072 서울특별시 동작구 신대방동1가길38, 동작상떼빌오피스텔 106동 209호

전화 : 02-533-6720 FAX : 02-3289-1293 eMail : [sales@wonwoosystem.co.kr](mailto:sales@wonwoosystem.co.kr)

