

# 적외선 온도계 SPGF 40N

옵틱 헤드 분리형



- 디지털 2-wire 적외선온도계 250°C ~ 2000°C
- 온도에 비례한 4~20mA 출력
- 독립 운용을 위한 USB 통신 인터페이스
- 최고/최저 측정값 저장
- 견고한 스테인리스 하우징

디지털 적외선온도계 SPGF 40N은 산업용 목적에 맞도록 최적화 설계 되었습니다. 이 온도계는 금속, 세라믹, 또는 그래파이트 등의 다양한 대상을 고온인 250°C 이상부터 측정할 수 있습니다.

광케이블, 보호 윈도우를 포함 견고한 스테인리스 하우징은 열악한 환경에서도 사용할 수 있도록 제작되었으며, 최단 10ms(t95)의 짧은 반응시간은 빠른 측정 프로세스에 적용할 수 있습니다. 광케이블 연결 가변 렌즈는 최소 0.7mm를 시작으로 측정 영역을 구현합니다. 설정 레이저 차폐 필터 적용 가능합니다.

온도에 따라 4~20mA의 선형화된 출력신호로 기존의 측정 및 컨트롤 시스템에 쉽게 연동할 수 있습니다. 후면을 통해 USB 인터페이스를 제공하며, 이를 통해 별도의 전원 공급이 없이 간편하게 소프트웨어를 이용하여 파라미터 조정이나 데이터를 보실 수 있습니다.

Green LED 또는 적색 레이저 이미징을 통해 측정 대상을 정확히 조준하며, LED의 경우 그 비쳐진 크기가 측정영역의 크기와 같고, 높은 온도에 대해서도 확인이 가능합니다.

USB 모듈을 통해, 방사율, 측정 온도구간, 반응속도 및 저장 기능들을 포함한 모든 파라미터들을 PYROSOFT Spot 또는 휴대형 장치 DHP 1040을 통해 조정 가능합니다.

적용 사례

- 철강 산업
- 용광로 관련
- 납땜 공정
- 세라믹 산업
- 금속 산업



## 기술 사양 및 액세서리

기술 사양			
모델명	SPGF 40N	SPGF 40N	SPGF 40N
측정 온도 범위	250°C ~ 1300°C	250°C ~ 2000°C	350°C ~ 1800°C
측정 온도 범위 조정	측정온도 범위 내에서 자유롭게 설정 가능. 단, 최소 범위는 50°C 이상		
사용 파장대역	1.5 μm ~ 1.8 μm		
거리 대 초점 비율	100 : 1		200 : 1
측정 오차	측정값의 0.5% 이내		
반복재현성	측정값의 0.1% 이내		
노이즈보정 온도차 NETD	0.1K 미만 (분위기 온도 23°C, 방사율 1.0, t95 기준)		
반응속도 (t95)	10ms ~ 100s		
방사율 emissivity	0.05 ~ 1.00		
데이터 저장	최고/최저 측정값 저장		
출력	4 ~ 20mA 소프트웨어를 통해 조정, 온도에 따라 비례, 최대 저항 500Ω		
인터페이스	USB		
에이밍	Green LED 또는 레이저		
소프트웨어	PYROSOFT Spot (MS Windows®), 옵션 PYROSOFT Spot Pro		
파라미터	Emissivity, 반응속도, 데이터 저장, 온도범위조정 소프트웨어를 통해 조정		
전원	24V DC ±25% (최대 소비전력 0.6W)		
동작 온도	0°C ~ 70°C(본체) 0°C~250°C(옵틱 헤드, 광케이블), (데이터 저장 -20°C ~ 70°C)		
외관 크기	M40 x 1.5 나사형태, 길이 125mm, 중량 450g		
외장 케이스	플러그 커넥터 및 보호 윈도우 포함 케이스, IP 65		
CE 마크	유럽 규정 (EN 50 011)		

액세서리 (기구, 전기 및 렌즈관련)	
연결 케이블	2m, 5m, 10m, 15m, 20m, 30m
인터페이스 모듈	USB 1.8m
광 케이블(400μm, 200μm)	1.5m, 2m, 2.5m, 5m, 7.5m, 10m, 15m
전원 공급기	24V DC, 0.6A
설치 브래킷	고정형 또는 조정형(본체용), 조정형(FOH II)
FOH II 에어 퍼지	스테인리스 재질. 0.1 ~ 0.5 bar.
FOH II 워터쿨링 재킷	스테인리스 재질, 에어퍼지 포함
FOH II 반사경	스테인리스 90° 반사경
DHP 1040	휴대형 파라미터 조정기

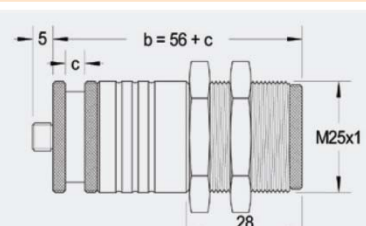
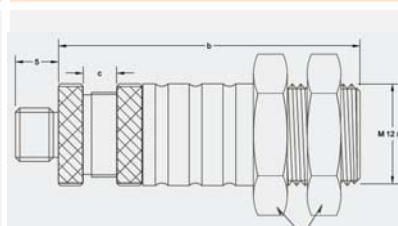
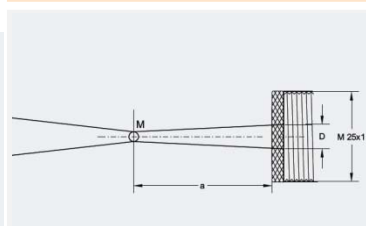
## 옵틱렌즈 FOH II 및 FOH I

옵틱헤드 FOH II-65								
측정 거리 a (mm)	0	65	85	110	150	200	240	300
옵틱 돌출 길이 (mm)		14	11	7	4	2	1	0
옵틱 총 길이 (mm)		70	67	63	60	58	57	56
측정 영역 직경 M (mm)								
SPGF 40N (250~1300°C) (250~2000°C)	9	1.3	1.7	2.1	2.8	3.6	4.2	5.0
SPGF 40N (350~1800°C)	9	0.7	0.9	1.1	1.4	1.8	2.1	2.5

옵틱헤드 FOH II-250								
측정 거리 a (mm)	0	250	400	600	800	1000	2000	2500
옵틱 돌출 길이 (mm)		13.5	10.5	9.0	8.4	8.0	7.2	7.0
옵틱 총 길이 (mm)		69.5	66.5	65.0	64.4	64.0	63.2	63.0
측정 영역 직경 M (mm)								
SPGF 40N (250~1300°C) (250~2000°C)	9	3.0	5.0	7.2	9.2	12	24	31
SPGF 40N (350~1800°C)	9	1.7	2.7	4.4	5.5	6.8	13	17

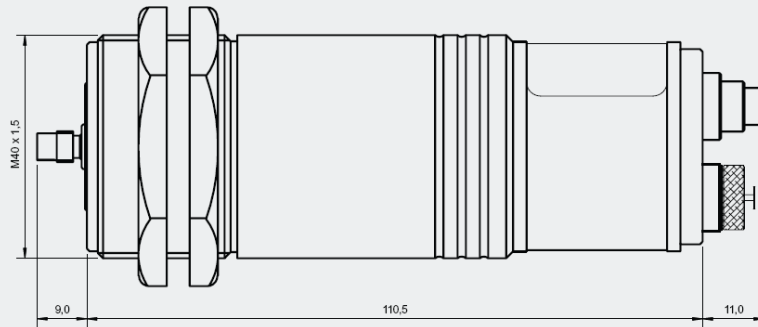
옵틱헤드 FOH I-100								
측정 거리 a (mm)	0	100	165	225	300	500	700	1000
옵틱 돌출 길이 (mm)		5.8	3.0	2.0	1.3	0.6	0.3	0
옵틱 총 길이 (mm)		37.3	34.5	33.5	32.8	32.1	31.8	31.5
측정 영역 직경 M (mm)								
SPGF 40N (250~1300°C) (250~2000°C)	6	1.8	2.8	4.0	5.5	9.0	13	18
SPGF 40N (350~1800°C)	6	0.9	1.4	2.0	2.7	4.5	6.5	9.0

FOH II 및 FOH I 용 광케이블		
측정 범위	케이블 직경 (μm)	재 질
SPGF 40N (250~1300°C) (250~2000°C)	400	스테인리스
SPGF 40N (350~1800°C)	200	스테인리스

FOH II 형상	FOH I 형상	FOH II 및 FOH I 측정 영역
		

## 주요 치수 및 액세서리

### 온도계 주요 치수



### 액세서리

#### 설치 브래킷



#### FOH II 용 설치 브래킷



#### FOH II 용 90° 반사경



#### FOH II 용 에어 퍼지



#### 디스플레이



#### 파워



주식회사 원우시스템즈

<http://www.ircamera.co.kr>

07072 서울특별시 동작구 신대방동1가길38, 동작상떼빌오피스텔 106동 209호

전화 : 02-533-6720 FAX : 02-3289-1293 eMail : [sales@wonwoosystem.co.kr](mailto:sales@wonwoosystem.co.kr)

